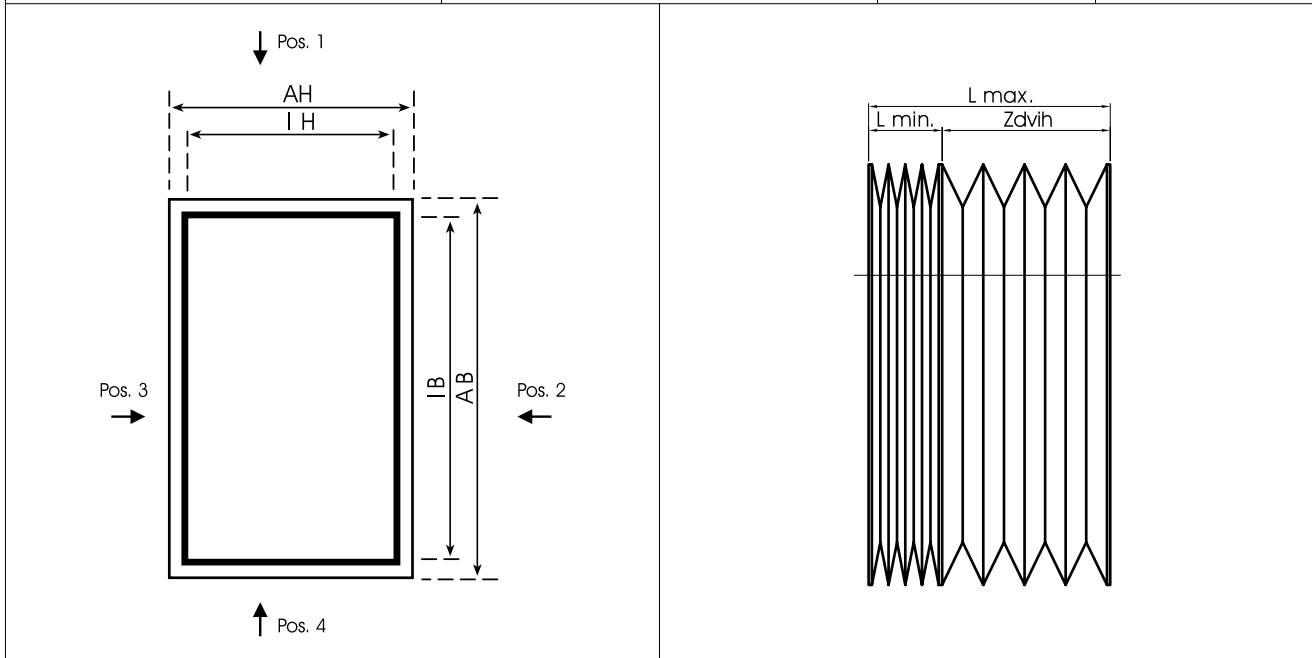


Měchy ELASTIC/SAMURAI/LAMINAT zdvihací plošiny – poptávkový formulář

Zákazník		
Firma:	Adresa:	
Kontaktní osoba:	Tel:	Fax:
E-mail:	Datum:	Podpis:
Počet kusů:	Pož. dod. lhůta:	Potřeba náhrady: <input type="checkbox"/> Ano <input type="checkbox"/> Ne
Použití / Výrobce zdvihací plošiny, typ:		Rok výroby:

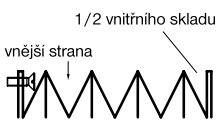
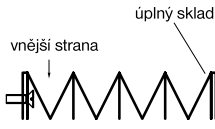


Druh konstrukce	Lamely	Poloha lamel	
<input type="checkbox"/> Tepelně lepené	<input type="checkbox"/> Pohyblivé	<input type="checkbox"/> Pos. 1	<input type="checkbox"/> Pos. 4
<input type="checkbox"/> Šité	<input type="checkbox"/> Pevné	<input type="checkbox"/> Pos. 2	
	<input type="checkbox"/> Krabicový tvar	<input type="checkbox"/> Pos. 3	



Rozměry měchu					
Vnější šířka AB	mm	Vnitřní výška IH	mm	Šířka skladu FB	mm
Vnitřní šířka IB	mm	Zdvih	mm	Roztažení L max	mm
Vnější výška AH	mm	Délka ve stlač. stavu L min			mm

Poloha instalace		
<input type="checkbox"/> Horizontální	<input type="checkbox"/> Vertikální	<input type="checkbox"/> Úhel (odchylný) °

Podmínky použití			
<input type="checkbox"/> Vnitřní prostor	<input type="checkbox"/> Chlad. kap., typ	<input type="checkbox"/> Vysoké teploty	<input type="checkbox"/> Olej, typ
<input type="checkbox"/> Vnější použití	<input type="checkbox"/> Působení koroze	<input type="checkbox"/> Okuje od svařování	<input type="checkbox"/> Velké třísky
<input type="checkbox"/> Vlhké prostředí	<input type="checkbox"/> Působení otěru	<input type="checkbox"/> Prach/písek	<input type="checkbox"/> Malé třísky
<input type="checkbox"/> Suché prostředí	<input type="checkbox"/> Magnetické působení	<input type="checkbox"/> Voda s obsahem solí	<input type="checkbox"/> Vakuum
Pracovní teploty: °C		Rychlost pojezdu: m/Min	
Tlak vnitřní/vnější: bar		Počet zdvihů: za	

Varianty upevnění (příklady)								
Koncová příruba z								
	levá strana	pravá strana	levá strana	pravá strana	levá strana	pravá strana	levá strana	pravá strana
<input type="checkbox"/> Nerezu <input type="checkbox"/> Oceli <input type="checkbox"/> Plastu	<input type="checkbox"/>	<input type="checkbox"/>	<input type="checkbox"/>	<input type="checkbox"/>	<input type="checkbox"/>	<input type="checkbox"/>	<input type="checkbox"/>	<input type="checkbox"/>
	 <p>1/2 vnitřního skladu vnější strana</p>		 <p>úplný sklad vnější strana</p>					
Tloušťka mm	Upevnění koncové příruby z vnějšku		Upev. konc. přír. možno jen zevnitř		Upevnění pomocí suchého zipu		Upevnění pomocí druků	